

КОНЦЕРН ТЕСМЕК



GALLMAC

Концерн Тесмек был образован в Италии в 1958 г. с первоначальным созданием фирмы Тесмек Срл; далее, в его состав вошли:

- в 1984 году, созданная в США фирма TESMEC USA Inc.
- в 1996 году произошло слияние с фирмой "Кантамесса СПА" и последующее приобретение ее контрольного пакета акций в начале 2000 года
- в 1998 году Концерн ТЕСМЕК на Российском рынке создает два совместных предприятия с ОАО ЗАПСИБГАЗПРОМ для производства, сборки, монтажа, сбыта и тех.обслуживания траншекопателей
- в 2000 году Концерн расширяет свою деятельность, приобретая акции фирмы Галлотти срл.

Сегодня Концерн Тесмек является глобальным ответом на запросы клиентов по натяжному оборудованию, траншекопателям, мультифункциональным машинам и технологиям по прокладке на морском дне.

Tesmec S.p.A.

Офис и завод в г. Грассоббио
Бергамо - Италия



Tesmec S.p.A.

Завод в г. Ендине
Бергамо - Италия



Tesmec USA Inc.

Офис и завод в г. Альварардо
Техас - США



ТЕСМЕК СПА производство в г. Грассоббио



ТЕСМЕК, созданная в 1958 г., приобретает в 1960 г. лицензию ЭДИЗОН и разрабатывает в большом масштабе производство натяжных и гидравлических тормозных машин, реализуемых во всем мире. Структура предприятия работает в режиме "Полного Контроля", со специальной управленческой системой, соблюдая нормативы ISO 9001 RINA (Морской Итальянский Реестр).

Адрес:

Via Zanica, 17/O

24050 Grassobbio, BG

Tel. +39.035-423.2911

Факс Деп. Натяж. Об.: +39.035.452.2445

Факс Деп. Траншеек.: +39.035.335.664

Э-почта: info@tesmec.it

Сайт: www.tesmec.it

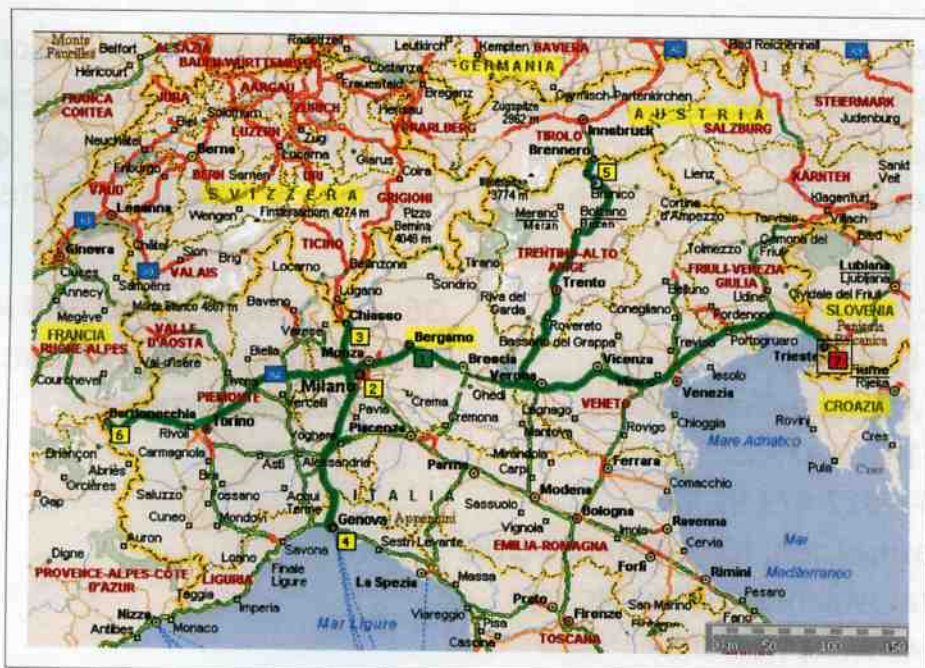
Общая площадь: 83.000 м²

Выпускаемая продукция:

- Натяжное оборудование
- Траншеекопатели
- Установки в открытом море



Certified Quality System
ISO 9001:2000



ТЕСМЕК СПА производство в Г. Эндине

Фирма Кантамесса СПА, входящая сейчас в состав Тесмек СПА, была создана в 1965 г. Фирма сразу зарекомендовала себя высоким качеством выпускаемого оборудования и натяжными машинами. В начале 80-х годов произошел значительный импульс в ее деятельности, когда она расширила свою гамму современной продукцией натяжного оборудования.

Адрес:

Via Pertegalli
24060 Endine Gaiano BG - ITALY
Тел. +39-035-82.50.24
Факс +39-035-82.63.75
Э-почта: info@tesmec.it
Сайт: www.tesmec.it

Общая площадь: 20.000 м²

Выпускаемая продукция:

- Натяжное оборудование
- Установки в открытом море

ТЕСМЕК U.S.A. Inc.



Начиная с 1994 года, ТЕСМЕК США производит траншеекопатели бесперебойной работы для горных пород и в экстремальных условиях. Для выполнения такого рода работ, важнейшие мировые фирмы перешли на использование этих моделей, и имели значительный успех.

Адрес:

12520 East F.M. 917
76009 Alvarado, Texas - USA
Тел. +1-817-473.22.33
Факс +1-817-473.97.42
Бесплатный тел. №: 1-800-851-5102
Э-почта: webmaster@tesmec.com
Сайт: www.tesmec.com

Общая площадь: 40.468 м²

Выпускаемая продукция:

- Траншеекопатели

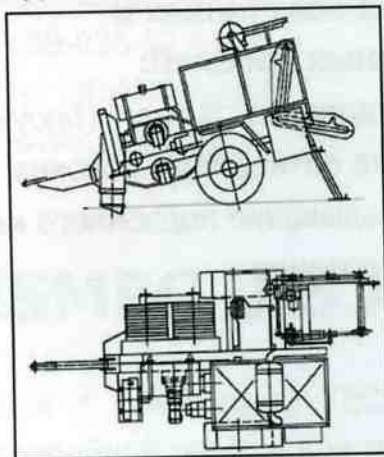
Натяжное оборудование

ЛИДЕР НА МИРОВОМ РЫНКЕ:

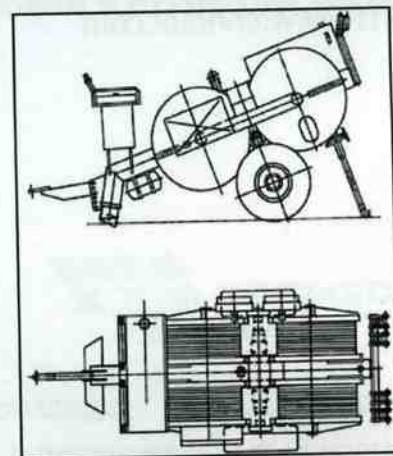
Новый Концерн Тесмек стал одним из главных технических партнеров крупнейших предприятий в строительстве и монтаже линий электропередачи, а также Национальных Компаний по Электрификации.

МАШИНЫ И ОБОРУДОВАНИЕ ДЛЯ МОНТАЖА:

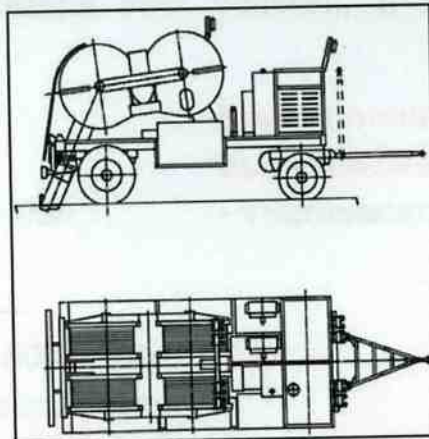
- Воздушных высоковольтных линий электропередач
- Воздушных линий электропередач среднего напряжения
- Линий волоконно-оптического кабеля (OPGW-ADSS)
- Подземного кабеля
- Линий электропередач по ж/д путям (проводов контактной сети и продольных ВЛ)



Натяжная 5-200кН
на 1 или 2 троса



Тормозная 25-180кН
на 1,2,3 или 4 провода



Натяжная - Тормозная 25-180кН
на 1,2,3 или 4 троса или провода

Натяжное оборудование



Натяжная 25кН



Натяжная 180кН



Тормозная 2x70 - 4x35кН



Натяжная/Тормозная 90кН-2x45кН

Натяжное оборудование для железнодорожных путей



Английские железные дороги



Французские железные дороги



Французские железные дороги



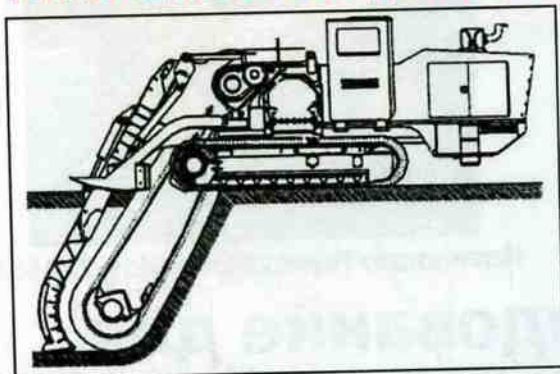
Итальянские железные дороги

Траншеекопатели

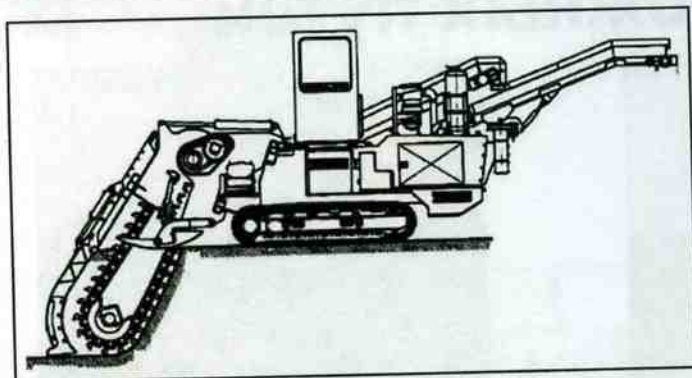
ВЕДУЩИЙ СПЕЦИАЛИСТ КОПАНИЯ ГОРНЫХ ПОРОД:

Благодаря своей современной технологии, новый Концерн Тесмек является лидером в производстве машин копания и дробления горных пород. Наши траншеекопатели созданы для бесперебойной работы и в самых требовательных атмосферных и грунтовых условиях. Несложная эксплуатация и проверенная высокая отдача в выполнении работ, являются основными факторами при выборе данных машин для прокладки труб в тяжелейших условиях в любой точке мира.

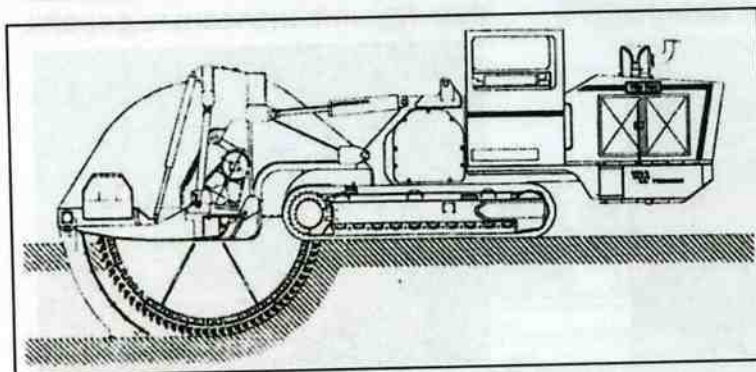
ТАКАЯ ТЕХНИКА СОЗДАНА ДЛЯ:



Трубопроводы



Жилищно-коммунальные работы



Прокладка
оптического кабеля

Траншеекопатели



TRs 750



TRs 785 SLO



TRs 950 SL



TRs 1075



TRs 1150 Rock Hawg



TRs 1275



TRs 1475 Rock Hawg



TRs 1675

Продукция ГАЛЛОТТИ

WMW 100 - WMW 115 - WMW 150 - RMW 115

Машины ГАЛЛМАК можно использовать в многочисленных работах - как отличные экскаваторы, как погрузчики; они выполняют и ряд других функций в зависимости от применяемых принадлежностей и всегда с максимальной производительностью и качеством.



WMW 115



WMW 100



WMW 150



RMW 115

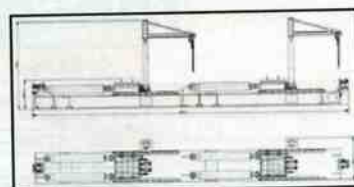
Установки в открытом море

ОБОРУДОВАНИЕ ДЛЯ ГАЗИФИКАЦИИ В ОТКРЫТОМ МОРЕ:

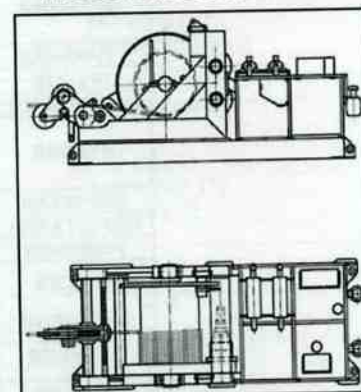
- Машины натяжки с барабаном подтягивания и сброса
- Однобарабанная машина
- Однобарабанная машина маневрирования
- Линейные машины

ОБОРУДОВАНИЕ ДЛЯ ТРУБОПРОВОДА И ОПТИЧЕСКОГО КАБЕЛЯ:

- Однобарабанные тормоза
- Морские пилы



Линейные машины



Однобарабанные машины



Машина натяжки с барабаном подтягивания и сброса 5500кН
Saipem Italia



Перемотчик для машин натяжки с барабаном подтягивания и сброса 200кН - Saipem Italia



Однобарабанная машина для наземных работ 500кН
Saipem Italia



Линейная машина 3000кН
Saipem Italia